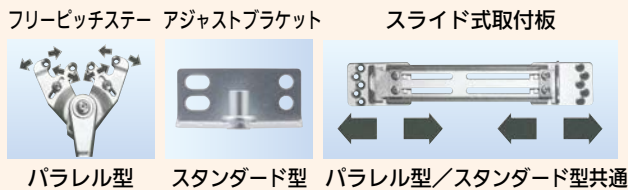
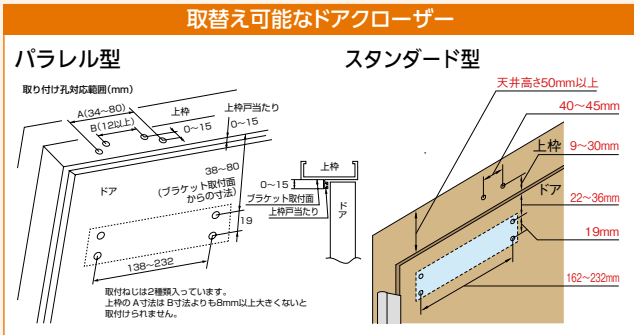
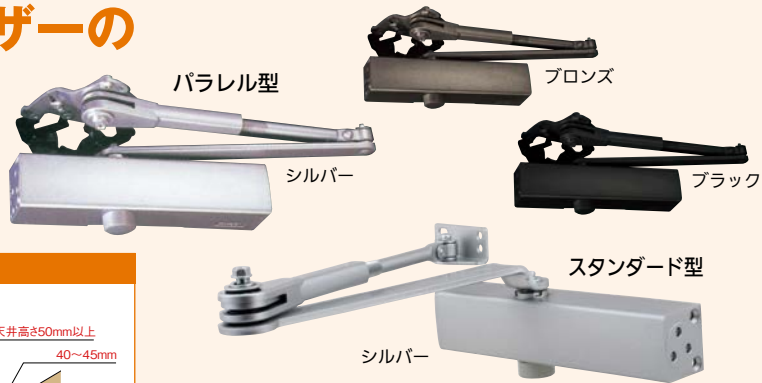


# ほとんどのドアクローザーの取替えに対応!

- 上下逆転すれば左右勝手変更可能。
- 任意の角度で扉を固定するストッパー付き。
- 3区間速度調整機能付。



## リョービ 取替用ドアクローザ パラレル型

商品コード	品番	色	適用ドア寸法 DW×DH(mm)	ドア重 (kg以下)	価格
210-0270	S-202P	シルバー	900×2100	45	1セット <b>14,400円</b> (税抜き)
210-0273	S-202P C-1	ブロンズ			1セット <b>15,360円</b> (税抜き)
210-0271	S-202P DB	ブラック	950×2100	65	1セット <b>16,800円</b> (税抜き)
210-0275	S-203P	シルバー			1セット <b>16,800円</b> (税抜き)
210-0278	S-203P C-1	ブロンズ			

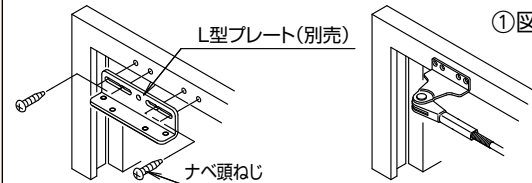
●材質: アルミ合金 ●ストッパー機能: あり (70°~180°) ※屋外や浴室では使用できません。

## リョービ 取替用ドアクローザ スタANDARD型

商品コード	品番	適用ドア寸法 DW×DH(mm)	ドア重 (kg以下)	価格
210-0255	S-202	900×2100	45	1セット <b>14,400円</b> (税抜き)
210-0265	S-203	950×2100	65	1セット <b>16,800円</b> (税抜き)

●材質: アルミ合金 ●色: シルバー ●ストッパー機能: あり (70°~180°) ※屋外や浴室では使用できません。

取替えるドアクローザーが(①)図の場合は、フリーアジャストブラケットを上枠正面へ取付けるために、別売のL型プレートが必要です。



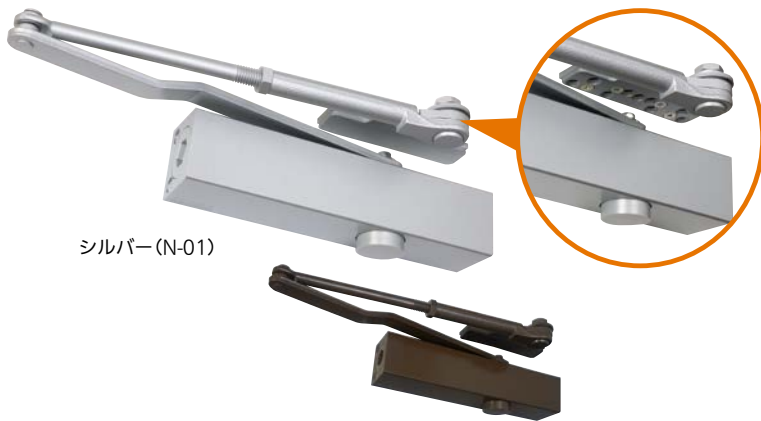
## リョービ L型プレート

商品コード	色	価格
210-0200	シルバー	1個 <b>1,620円</b> (税抜き)
210-0201	ブロンズ	

※S-202P、S-203Pにお使い頂けます。

# 既存のネジ位置で、他社メーカー数種類の取替えに対応!

NEW



- 取付穴隠しシールで、取付穴を隠せます。
- 閉扉速度調整は3バルブ方式。ドアを確実に閉鎖するラッチング機能付。
- ストッパー角度は70°~180°の任意の角度に設定できます。
- 左右兼用タイプ。本体を上下転倒し閉扉速度調整バルブを吊り側に向けて使用してください。
- ストッパー付、ストッパーなし兼用となります。

## 取替可能品番表(PSX-2)

メーカー名	取替可能品番
ニュースター	P-82・P-182 P-82(旧型3ヶ穴)・P-182(旧型3ヶ穴)
リョービ	22P・S22P・8 P
NHN	52SP・152SP
MIWA	M802P・M802PS

## 取替可能品番表(PSX-3)

メーカー名	取替可能品番
ニュースター	P-83・P-183 P-83(旧型3ヶ穴)・P-183(旧型3ヶ穴)
リョービ	163P・8 P
NHN	53SP・153SP
MIWA	M803P・M803PS

## ニュースター 取替用ドアクローザ

商品コード	品番	色	ドア幅(mm以下)	ドア重量(kg以下)	価格
451-8710	PSX-2	シルバー	900	45	1台 <b>12,400円</b> (税抜き)
451-8715		パートアンバー			1台 <b>13,400円</b> (税抜き)
451-8720	PSX-3	シルバー	950	65	1台 <b>16,120円</b> (税抜き)
451-8725		パートアンバー			1台 <b>17,120円</b> (税抜き)

●材質: アルミ合金 ●取付方法: パラレル型

最新情報は  
こちらから



金物

錠前・鍵

物件管理ロック・  
キーボックス・南京錠

建具金物

ラバトリー金物

窓金物

網戸張替部材

連結金具・金網

家具金物

ねじ・釘・  
アンカー

パリアフリー

金物

接着・テープ・  
清掃・補修

水まわり

防犯

耐震・防災

収納・内装

ペット用品

建築資材

道具・工具

お役立ち  
コーナー

豆知識

ご利用方法